

# VODNIK KUPCA INTEX

## POMEMBNA VARNOSTNA PRAVILA

PRED NAMESTITVIJO IN UPORABO IZDELKA NATANČNO PREBERITE, RAZUMITE IN UPOŠTEVAJTE NAVODILA!

### Električni grelnik bazena

Tip HT30220

230 V~, 50 Hz, 3000 W, IP25

Najvišja temperatura vode 35 °C



Samo za ponazoritev. Bazeni ni vključen.

Ne pozabite preveriti drugih izdelkov Intex: bazeni, dodatki za bazene, napihljivi bazeni in notranje igre, napihljive postelje za goste in čolni so na voljo pri prodajalcih na drobno ali na naši spletni strani.

V okviru politike nenehnega razvoja izdelkov si Intex pridržuje pravico do sprememb specifikacij in videza, kar lahko povzroči posodobitve uporabniškega priročnika brez predhodnega obvestila.

 ©2014 Intex Marketing Ltd. - Intex Development Co. Ltd. - Intex Trading Ltd.  
- Intex Recreation Corp.  
All rights reserved/Tous droits réservés/Todos los derechos reservados/Alle

Rechte vorbehalten. Printed in China/Imprimé en Chine/Impreso en China/Gedruckt in China.

®™ Trademarks used in some countries of the world under license from/®™ Marques utilisées dans certains pays sous licence de/Marcas registradas utilizadas en algunos países del mundo bajo licencia de/Warenzeichen verwendet in einigen Ländern der Welt in Lizenz von/Intex Marketing Ltd. to/à/a/an Intex Trading Ltd., Intex Development Co. Ltd., G.P.O. Box 28829, Hong Kong & Intex Recreation Corp., P.O. Box 1440, Long Beach, CA 90801 • Distributed in the European Union by/Distribué dans l'Union Européenne par/Distribuido en la unión Europea por/Vertrieb in der Europäischen Union durch/Intex Trading B.V., Venneveld 9, 4705 RR Roosendaal – The Netherlands  
[www.intexcorp.com](http://www.intexcorp.com)

114-\*A\*-R0-1506

## VSEBINE

|   |     |
|---|-----|
| Opozorila   | 3   |
| Sklic na dele                                     | 4   |
| Navodila za sestavljanje                          | 5-8 |
| Operativni časovni raspored                       | 8   |
| Električni grelnik bazena<br>navpična namestitvev | 9   |
| Vzdrževanje bazena in kemikalije                  | 10  |
| Dolgoročno skladiščenje                           | 10  |
| Vodnik za odpravljanje težav                      | 11  |
| Pogoste težave                                    | 12  |
| Splošna varnost v vodi                            | 13  |

**Zahtevani pretok obtočne črpalke:** 1900 - 9500 litrov/uro

**Omejitve temperature vode v bazenu:** 17 - 35°C

**Primerna prostornina bazena:** 17000 litrov.

| <b>Vrsta bazena</b> | <b>Velikost bazena: m<sup>3</sup></b> |
|---------------------|---------------------------------------|
| Pravokotni          | Dolžina x širina x globina            |
| Okrogla stran       | Dolžina x širina x globina x 0,79     |
| Ovalni              | Dolžina x širina x globina x 0,80     |

SHRANITE TO NAVODILO.

## POMEMBNA VARNOSTNA PRAVILA

PRED NAMESTITVIJO IN UPORABO IZDELKA NATANČNO PREBERITE, RAZUMITE IN UPOŠTEVAJTE NAVODILA.

### PREBERITE IN UPOŠTEVAJTE VSA NAVODILA.

- Da bi zmanjšali nevarnost poškodb, tega izdelka ne dovolite uporabljati otrokom. Otroke in invalide vedno nadzorujte.
- Električne napeljave ne zakopljite. Kabel namestite tako, da ga ne bodo poškodovale kosilnice, škarje za živo mejo in druga oprema.
- Če je napajalni kabel poškodovan, ga mora zamenjati proizvajalec, servisni zastopnik ali podobno usposobljena oseba, da bi se izognili tveganju.
- Da bi zmanjšali nevarnost električnega udara, za napajanje enote z električno energijo ne uporabljajte podaljškov, časovnikov ali napajalnih trakov; uporabite ustrezno nameščeno ozemljeno vtičnico.
- Za izdelek zagotovite ločeno 16A vtičnico. Prepričajte se, da je priključek tesen in varno priključen na električno vtičnico. Če se ne morete odločiti, pokličite usposobljenega električarja.
- Sestavljanje in razstavljanje lahko opravi le odrasla oseba.
- Izdelka ne vklaplajte ali izklaplajte, če stoji v vodi ali imate mokre roke.
- Ta izdelek postavite stran od bazena, da bi preprečili otrokom, da bi prišli v bazen, če bi stali na njem.
- Otroke držite čim dlje od tega izdelka in njegovega kabla.
- Ne uporabljajte izdelka, ko je bazen v uporabi.
- Pred premikanjem, čiščenjem, servisiranjem ali kakršnim koli prilagajanjem izdelka ga vedno izključite iz električnega omrežja.
- S priloženo cevjo grelnik bazena vedno postavite pod nivo vode v bazenu.
- Izdelek postavite v pokončni položaj .
- Izdelka ne vklaplajte, če v njem ni vode.
- Ne vklaplajte izdelka, če je voda v izdelku zamrznjena.
- Ta izdelek je namenjen samo za mobilne bazene. Ne uporabljajte za masažne bazene.
- Izdelka ne dvigujte za napajalni kabel.
- A usposobljen električar naj priključek vgradi v ozemljeno vtičnico, primerno za zunanjo uporabo, zaščiten pred snegom in dežjem, ki naj bo nameščena neposredno ob grelniku.
- Poiščite prostor za električne kable in grelnike, kjer jih glodalci ne bodo poškodovali.
- Ne uporabljajte podaljška.
- Pred uporabo vedno preverite kabel.
- Kadar grelnika ne uporabljate ali ga odstranite iz bazena, ga izključite iz vtičnice.
- Po koncu kopalne sezone grelnik shranite v zaprtih prostorih.
- Izhod je mogoče priključiti samo na določeno pipo ali priključek.
- Zamašek izdelka naj bo od bazena oddaljen več kot 3,5 m.
- Vtič mora biti dostopen.
- Otroci se z napravo ne smejo igrati. Otroci ne smejo čistiti ali vzdrževati naprave brez nadzora.
- Napravo lahko uporabljajo le osebe, starejše od 8 let, ali osebe z zmanjšanimi fizičnimi, senzoričnimi ali duševnimi sposobnostmi ali brez potrebnega znanja ali izkušenj, pod pogojem, da so ustrezno nadzorovane ali da so jim zagotovljena ustrezna navodila za varno uporabo naprave in ocena tveganj. Napravo lahko sestavljajo in razstavljajo le odrasle osebe.
- Ta izdelek se sme uporabljati samo za namene, opisane v tem priročniku!

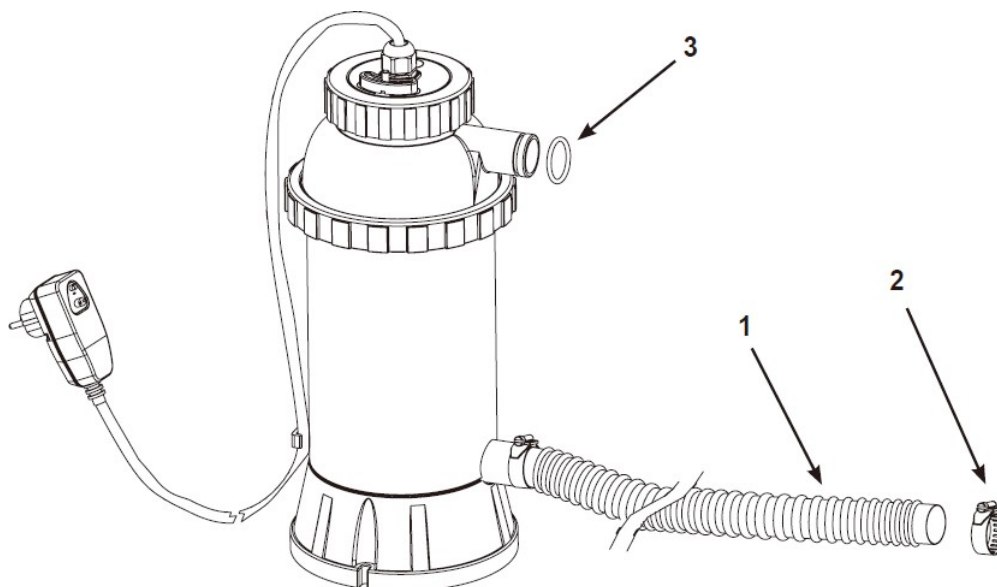
### **NEUPOŠTEVANJE ZGORNJIH OPOZORIL LAHKO POVZROČI MATERIALNO ŠKODO, ELEKTRIČNI UDAR, HUDE POŠKODBE ALI SMRT.**

Opozorila, navodila in varnostna navodila, ki so priložena temu izdelku, opisujejo nekatere običajne nevarnosti naprav za vodno rekreacijo in ne zajemajo vseh tveganj in nevarnosti. Pri uporabi katerega koli vodnega pripomočka uporabljajte zdravo pamet in dobro presojo. uživa v dejavnosti.

SHRANITE TO NAVODILO.

## DODATI OZNAKO

Pred sestavljanjem izdelka si vzemite nekaj minut, da preverite dodatno opremo in se seznanite z vsemi deli.



| Referenčna številka | Opis                 | Pojdi. | Alk., številka članka |
|---------------------|----------------------|--------|-----------------------|
| 1                   | TU                   | 1      | 10116                 |
| 2                   | OBJEMKA ZA CEV       | 2      | 10122                 |
| 3                   | OGNJSKI KOMORNIK BET | 2      | 10134                 |

Pri naročanju delov obvezno navedite številko modela in številke delov.

SHRANITE TO NAVODILO.

## NAVODILA ZA NAMESTITEV

Naprava deluje pod naslednjimi pogoji:

BREZPLAČNA OBLAČILA (HClO + ClO<sup>-</sup>Cl<sub>2</sub>)

|                             |                         |
|-----------------------------|-------------------------|
| 6                           | doppmPH<br>,8 - 8,0     |
| Vsebnost klorida Do         | 250 ppm                 |
| KALCIJEVE KEMIKALIJE do     | IZOCIANURSAV Do 100 ppm |
| Vsebnost BROMIDOV (HBrO) do | 500 ppm                 |
|                             | 8 ppm                   |

**POMEMBNO:** električni grelnik bazena je treba namestiti kot zadnji del opreme bazena v povratni veji cirkulacijskega sistema, pred sistemom za slanico ali generatorjem klora.

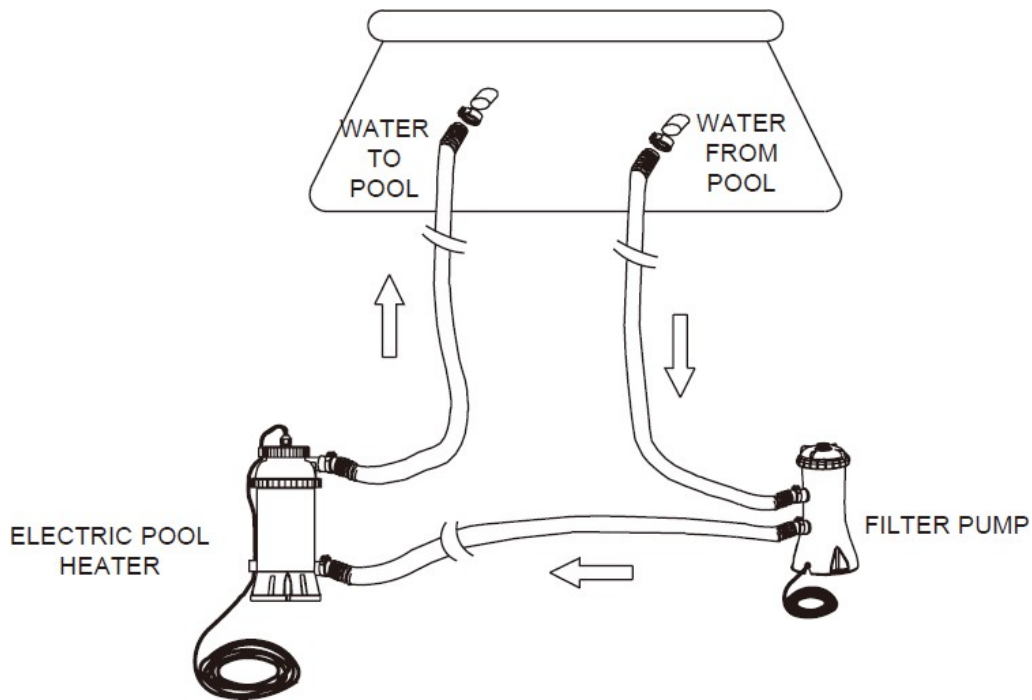
1. Mobilni (nadzemni) bazen in obtočno črpalko sestavite v skladu z navodili za montažo.
2. Električni grelnik bazena in njegovo dodatno opremo odstranite iz embalaže.
3. S tem nadaljujte tudi po obtočni črpalki.
4. Priključite cev (1) na dovod električnega grelnika (glejte naslednjo stran).
5. Ko je mobilni nadzemni bazen napolnjen z vodo, odvijete filtrirno mrežo iz z navojnega priključka filtra in vstavite črni klobuku podoben čep v priključek, preden sestavite električni grelnik bazena. Če je bazen prazen, preskočite korak 6.
6. Odklopite povratno cev (v bazen) iz obtočne črpalke in jo s cevno objemko priključite na zgornji priključek električnega grelnika.
7. Drugo cev priključite na spodnji priključek električnega grelnika. Preverite, ali so cevne sponke dobro zategnjene.
8. Če je bil v priključku filtra v notranjosti bazena črnemu klobuku podoben čep, ki je preprečeval odtekanje vode iz bazena, ga zamenjajte z mrežico filtra.
9. Električni grelnik bazena priključite na ozemljeno napajanje.
10. Vključite črpalko. Preverite pretok vode v grelniku. Če voda teče, vključite tudi grelnik.

### POMEMBNO

**Če grelnik ni v pokončnem položaju, varnostno stikalo samodejno izklopi ogrevanje. Pred izvedbo električnih povezav se vedno prepričajte, da je grelnik v navpičnem položaju.**

SHRANITE TO NAVODILO.

## STORITEV TRANSIT (nadaljevanje)

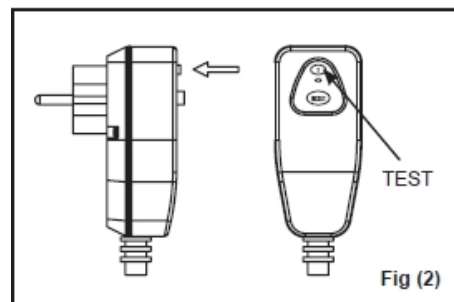
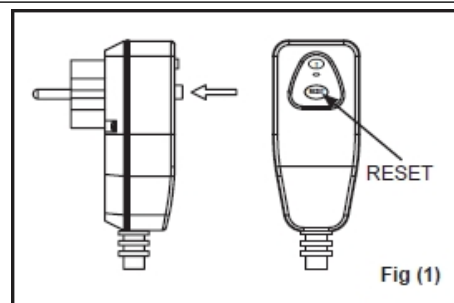


### POMEMBNO

Obtočna črpalka mora delovati, preden se vklopi grelnik.

### UPORABNIŠKI VODNIK ZA RCD

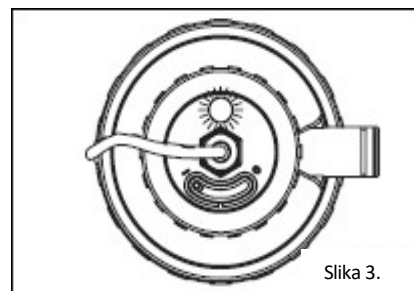
1. Vtič (RCD) vtaknite v vtičnico. Pritisnite gumb RESET na vtiču RCD. Na prikazovalniku se prikaže "ON". Glejte sliko 1
2. Pritisnite gumb T na vtiču. Na zaslonu se prikaže "OFF". Glejte sliko 2
3. Za ponastavitev pritisnite gumb RESET. Ne uporabljajte, če je test neuspešen! Stopite v stik z električarjem, ki ugotovite vzrok napake.



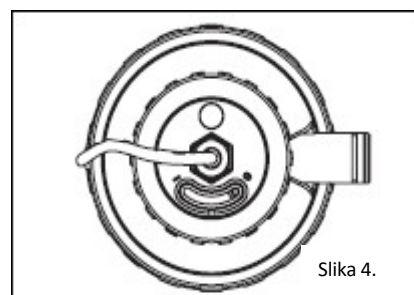
SHRANITE TO NAVODILO.

## NAVODILA ZA UPORABO

1. Obrnite gumb v smeri urinega kazalca, da obrnete Položaj "I" za vklop ogrevanja Glej sliko 3
2. Na vrhu grelnika se prižge rdeča kontrolna lučka, ki označuje delovanje grelnika.



3. Grelnik poganjajte, dokler ne dosežete želene temperature vode.
4. Obrnite gumb v nasprotni smeri urinega kazalca, da v položaj "0", da izklopite ogrevanje. Glej sliko 4  
**OPOMBA:** Preden ustavite kroženje ali vstopite v bazen, izklopite grelnik.
5. Rdeča kontrolna lučka na vrhu grelnika ugasne.



### POSEBNE PRIPOMBE:

- Pred vstopom v bazen ali uporabo bazena vedno preverite temperaturo vode v bazenu s termometrom. Če temperatura vode v bazenu preseže 35°C, pred uporabo počakajte, da se ohladi pod 35°C.

## POMEMBNO

**NIKOLI ne uporabljajte bazena, če je temperatura vode višja od 35°C.  
Ne uporabljajte grelnika, ko je bazen v uporabi.**

SHRANITE TO NAVODILO.

## ODPRAVLJANJE TEŽAV VODNIK

| Vrsta bazena   | Zmogljivost vode:<br>90 % okvir, 80 % enostavna<br>nastavitev in<br>Ovalna stran | 1° C temperatura vode<br>potrebno za dvig |     |
|--|--|---|-----|
|  | Liter  | lekcije                                   |     |
| <b>INTEX NADZEMNI BAZENI</b>                                     |  |   |     |
| <b>BAZEN<br/>EASY SET®</b>                                       | 244 cm x 68 cm   | 2184                                      | 1,5 |
|  | 244 cm x 76 cm   | 2420                                      | 1,5 |
|  | 305 cm x 76 cm   | 3854                                      | 2,0 |
|  | 366 cm x 76 cm   | 5619                                      | 3,0 |
|  | 366 cm x 91 cm   | 6732                                      | 4,0 |
|  | 457 cm x 84 cm   | 9290                                      | 5,0 |
|  | 457 cm x 91 cm   | 10680                                     | 6,0 |
|  | 457 cm x 107 cm  | 12431                                     | 7,0 |
| <b>BAZEN Z<br/>OKROGLIM<br/>KOVINSKIM<br/>OKVIRJEM</b>           | 305 cm x 76 cm   | 4485                                      | 2,5 |
|  | 366 cm x 76 cm   | 6503                                      | 3,5 |
|  | 457 cm x 91 cm   | 12422                                     | 7,0 |
|  | 457 cm x 107 cm  | 14614                                     | 8,0 |
|  | 457 cm x 122 cm  | 16805                                     | 9,0 |
| <b>MAJHNA<br/>PRAVOKOTNA<br/>KOVINA<br/>BAZEN Z<br/>OKVIRJEM</b> | 220 cm x 150 cm x 60 cm  | 1663                                      | 1,0 |
|  | 260 cm x 160 cm x 66 cm  | 2284                                      | 1,5 |
|  | 300 cm x 200 cm x 75 cm  | 3834                                      | 2,0 |
|  | 380 cm x 220 cm x 80 cm  | 5198                                      | 3,0 |
|  | 450 cm x 220 cm x 85 cm  | 7217                                      | 4,0 |

### Obvestila:

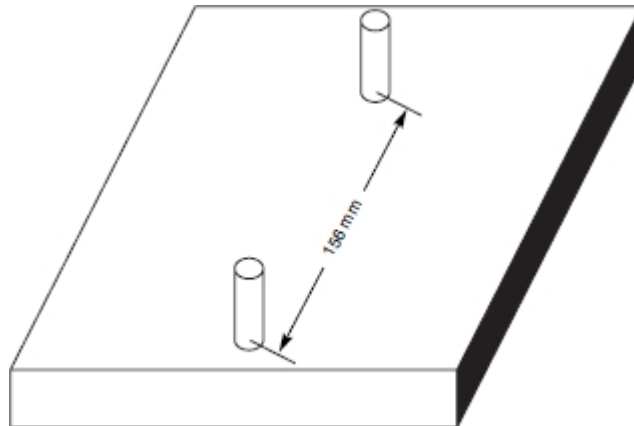
- Zgornja tabela je le referenčna. Podatki pri temperaturi vode 25° C in pokritosti s sončno zaščito na soncu.
- Temperatura zraka in vode v okolici vpliva na učinkovitost ogrevanja vode.

SHRANITE TO NAVODILO.



## MOŽNOST NAMESTITVE ELEKTRIČNEGA GRELNIKA BAZENA

V nekaterih državah, zlasti v Evropski uniji, je treba električni grelnik bazena popraviti. Če je to potrebno, to storite na naslednji način (glejte risbo):  
Električno enoto za ogrevanje bazena lahko namestite na cementni podstavek ali na lesen podstavek nad zemljo, pri čemer uporabite luknjo v podstavku. Skupna teža 18 kg. Standard EU EN 60335-2-41 zahteva, da je izdelek pritrjen na tla ali osnovno ploščo.



1. Premer luknje za pritrnitev je 6,4 mm, razmik med njimi pa 130 mm.
2. Uporabite dva vijaka z maticami z največjim premerom 6,4 mm.

SHRANITE TO NAVODILO.

## **NEGA BAZENA IN KEMIKALIJE**

- Za čistočo in higieno vode v vsakem bazenu je treba skrbeti. Ustrezna kemična zaščita in filtriranje bosta pomagala doseči ta cilj. Obiščite bazen pri svojem specializiranem prodajalcu dobite ustrezna navodila za pravilno uporabo klora, sredstev proti algam in drugih kemičnih sredstev, da bo voda v bazenu ostala bleščeče čista.
- Vse kemikalije v bazenu hranite stran od otrok.
- Ko je bazen v uporabi, vanj ne polnite kemikalij. Možno je draženje kože in oči.
- Vsakodnevno spremljanje pH in kemična obdelava vode sta zelo pomembna in ju ni mogoče preveč poudariti. Klor, algecidi in vzdrževanje pravilne ravni pH so potrebni ob polnjenju bazena in med sezono. Za nasvete se obrnite na lokalno trgovino z bazeni.
- Ob prvem polnjenju bazena v sezoni bo morda potrebno dodatno dodajanje vode in menjava filtra. Dokler pH ne doseže ustrezne vrednosti, se v vodi ne smete kopati. Za nasvete se obrnite na lokalno trgovino z bazeni.
- Filtrirni vložek rezervirajte za zamenjavo. Filtrirne vložke zamenjajte vsaka dva tedna.
- Klorirana voda lahko poškoduje trate, vrtove ali grmovnice, ko se otroci igrajo v bazenu in brizgajo vodo naokoli. Travniki pod bazenom so uničeni. Pod oblogo zraste nekaj trave, vendar to ne vpliva na bazen.

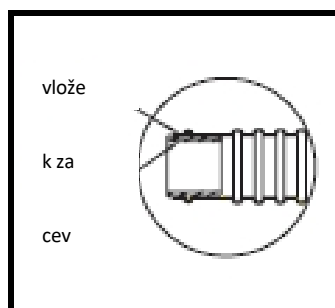
## **DOLGOROČNO SHRANJEVANJE.**

1. Pred izpuščanjem bazena na daljšo razdaljo ali zaradi selitve poskrbite, da bo voda, ki jo je treba izpustiti, shranjena na varnem mestu, stran od hiše. Pri izpustu vode iz bazena upoštevajte lokalne predpise o vodah.
2. Odklopite električni kabel iz električne vtičnice.
3. Po izpraznitvi bazena odstranite vse cevi iz grelnika bazena s pomočjo v skladu z navodili za namestitev.
4. Črpalko, cevi in dele pustite, da se posušijo na zraku.
5. Napravo in dele hranite na suhem mestu. Temperatura skladiščenja naj bo med 0 in 40 °C.
6. Vse suhe dele shranjujte v originalni embalaži.

SHRANITE TO NAVODILO.

## ODPRAVLJANJE TEŽAV

| HIBA   | OKA  | REŠITEV   |
|--|--|---|
| RDEČA<br>KONTROLNA<br>LUČKA MED<br>UPORABO NE<br>UGASNE                    | 1.Mains kabel ni bedugva   | *Priključite napajalni kabel  |
|  | 2.Stikalo ni v celoti v položaju "I"                                 | *Tisnite gumb v smeri urinega kazalca Položaj "I" za vklop ogrevanja bazena   |
|  | 3.Fi-relej ni vklopljen  | *Tisnite gumb za ponastavitev in vklopite zavarovanje   |
|  | 4.Water temp. previsoka  | * Izklopite napetost termometra pri 35° C vendar se ponovno vklopi, ko je toplota nad pade pod 28° C  |
|  | 5.No pretok vode   | * Vključite obtočno črpalko   |
|  | 6.Low pretok vode  | * Prepričajte se, da so potopni ventili odprti<br>* Preverite, da je filter čist<br>* Odstranite zračne lovilce iz krožnega tokokroga<br>* Preverite smer pretoka in jo po potrebi spremenite |
| NE NE A<br>OGREVANJE<br>VODE. ČE PRAV<br>SVETI RDEČA<br>KONTROLNA<br>LUČKA | 1.Ni uporabljenega bazena ali sončno pokrivalo                       | *Vselej uporabite pokrivalo za bazen, če ni uporaba bazena  |
|  | 2.Velikost bazena ali prostornina vode presega ogrevalna zmogljivost | *Povečanje časa ogrevanja   |
|  | 3.Water temp. prenizka   |   |
| VODA.<br>MAGAS   | 1. čas ogrevanja je predolg  | * Zmanjšajte ogrevanje in skrajšajte čas ogrevanja  |
| CIVIL<br>TU  | 1.Cevne objemke  | *Zategnite in ponovno namestite okove   |
|  | 2.Cevno tesnilo  | * Namestite tesnilo cevne gredi   |
| FI -RELAY<br>UNLOCKED<br>MARAD   | 1.izdelek je okvarjen ali napaka električnega tokokroga              | *Preveri varovalko, pritisni ponastavitev gumb. Če se napaka še vedno pojavlja, se obrnite na pri specializiranem prodajalcu  |



- Bele obloge ostanejo trdno v koncih cevi vstavljena v cev. Belih vložkov ne odstranjajte iz cevi. Ti beli vložki niso servisni deli.
- Priključitev cevi je olajšana s črnim priključkom cevi, ki štrli iz stene bazena, konce cevi pa lahko potopite v milnico. Nadaljujte v skladu z navodili.
- Kot mazivo ne uporabljajte strojnih ali industrijskih olj ali masti.

SHRANITE TO NAVODILO.

## SPLOŠNE TEŽAVE Z MEDENICO

| PROBLEM                    | OPIS  | OKA  | REŠITEV   |
|----------------------------|---|--|---|
| ALGA                       | . zelena voda<br>. zelene ali črne lise na foliji bazena<br>. bazenska folija spolzka ali smrdeče | . slaba raven pH in klor, p o t r e b n a prilagoditev                             | . šokovno kloriranje<br>. nastavite priporočeno kemijska raven<br>. vakuum v bazenu dno   |
| BOLJŠA VODA                | voda je lahko ob prvem kloriranju modra, rjava ali temna.   | . baker, železo ali mangan začne oksidirati v vodi.<br>. to je običajno.           | . prilagodite raven pH na priporočeno.<br>... filter poganjajte, dokler voda ni čista.<br>. očistite filtrirni vložek pogosteje             |
| AIR SCENA                  | . motna, mlečna voda  | . "trda voda" je vzrok za visok pH<br>. nizka vrednost klor<br>. tuje snovi v vodi | . izboljšate vrednost pH, se posvetujte z spletne strani<br>. prilagodite količino klor raven<br>. očistite ali zamenjajte filtrirni vložek |
| STALNI NIZKI NIVO VODE     | . nižji nivo vode kot prejšnji dan  | . raztrganine ali luknje v oblogi bazena ali ceveh.                                | . popravilo s kompletom za popravilo<br>. zategnite vse povezave  |
| PRESEDNIK za MEDENCE ALJÁN | . umazanija na dnu bazena ali je pesek  | . intenzivna uporaba, pogosto vstopanje v bazen in izstopanje iz njega.            | . uporabite sesalnik za tla Intex   |
| PLAVANJE SENNY             | . listi, žuželke itd.   | . bazen preblizu je za drevesa   | . uporaba Intex Povzetek  |

## POMEMBNO

**Če imate še vedno težave, se obrnite na prodajalca! Preberite poglavje na posebni strani o uradnih servisnih točkah.**

SHRANITE TO NAVODILO.

## SPLOŠNA VARNOST V VODI

Vodna rekreacija je lahko zabavna in terapevtska. Vendar pa lahko predstavlja tudi tveganje, ki lahko povzroči poškodbe in smrt. Da bi zmanjšali tveganje za poškodbe, preberite opozorila in navodila na izdelkih - na embalaži. Ne pozabite, da opozorila in varnostni ukrepi v navodilih za uporabo izdelka zajemajo le nekatera tveganja pri rekreacijski uporabi bazena, ne pa vseh tveganj ali nevarnosti.

**Kot dodatno varnostno opozorilo preberite naslednja navodila:**

- Zagotovite stalen nadzor. Pristojna odrasla oseba mora biti "reševalec" ali nadzornik bazena, zlasti če so v bazenu ali njegovi bližini otroci.
- Naučite se plavati.
- Naučite se, kako izvajati prvo pomoč.
- Usposobite osebo, ki je odgovorna za bazen, o nevarnostih v bazenu, uporabi varnostne opreme, kot so zaklenjena vrata, ograje itd.
- Vse uporabnike bazena, vključno z otroki, obvestite, kaj storiti v primeru nesreče.
- Pri vodnih aktivnostih vedno uporabljajte zdravo pamet in preudarnost.
- Nadzorujte, nadzorujte, nadzorujte!

SHRANITE TO NAVODILO.

## OMEJENA GARANCIJA

Vaš električni grelnik za bazen je izdelan iz najkakovostnejših materialov in tehnologije. Vsi izdelki Intex so testirani in brez napak, preden zapustijo tovarno. Ta omejena garancija velja samo za električni grelnik bazena in njegovo spodaj navedeno dodatno opremo.

To omejeno jamstvo ne nadomešča vaših zakonskih pravic in pravnih sredstev, temveč jih dopolnjuje. Če je ta garancija skladna z vašimi zakonskimi pravicami, prevladajo pogoji te garancije. Zakon o varstvu potrošnikov v Evropski uniji na primer poleg te omejene garancije določa tudi zakonsko pravico do garancije.

Za vas: informacije o potrošniški zakonodaji EU najdete na spletišču Evropskega potrošniškega centra: [http://ec.europa.eu/consumers/eccc/contact\\_en/htm](http://ec.europa.eu/consumers/eccc/contact_en/htm).

Določbe te omejene garancije veljajo samo za prvotnega kupca in so neprenosljive. Ta omejena garancija velja 90 dni od datuma nakupa na drobno. Shranite originalno potrdilo o nakupu kot dokazilo o nakupu, saj ga boste potrebovali za morebitne reklamacije kakovosti. V nasprotnem primeru omejeno jamstvo preneha veljati.

Garancija za električni grelnik bazena - 1 leto

Garancija za grlo - 180 dni

Če se v zgoraj navedenem garancijskem obdobju pri električnem grelniku bazena ugotovi proizvodna napaka, se obrnite na servisni center Intex, ki je naveden na posebni strani "Uradne storitve". Če izdelek vrnete servisu Intex, ga bo ta pregledal in odločil o upravičenosti reklamacije. Če za izdelek velja omejena garancija, bo izdelek brezplačno popravljen ali zamenjan. Poleg te garancije in pravic, ki jih določa zakonodaja v vaši državi, niste upravičeni do nobene druge garancije. V obsegu, ki je določen v vaši državi, Intex ni odgovoren za

za kakršno koli neposredno ali posledično škodo, ki jo utrpite vi ali tretje osebe zaradi uporabe električnega grelnika bazena ali dejanj družbe Intex ali njenih zastopnikov ali zaposlenih (vključno s proizvodnjo izdelka). Če vaša država ne dovoljuje izključitve ali omejitve odgovornosti za naključno ali posledično škodo, ta omejitev za vas morda ne velja.

Upoštevajte, da ta omejena garancija ne velja v naslednjih primerih:

- Električni grelnik bazena lahko odpove zaradi malomarnosti, napačne uporabe ali uporabe, nesreče, nepravilnega ravnanja, neustreznega vzdrževanja ali skladiščenja;
- Če je električni grelnik bazena izpostavljen pogojem, na katere družba Intex nima vpliva, vključno z običajno obrabo, požarom, poplavo, zmrzaljo, dežjem ali drugimi ekstremnimi vremenskimi razmerami, grelnik ne bo deloval pravilno. je poškodovan zaradi okoljskih pogojev;
- Deli in komponente, ki jih ne prodaja družba Intex, in/ali
- nepooblaščen spremembe, popravila ali razstavljanje električnega grelnika bazena, ki jih izvaja kdo drug kot kvalificiran servisni tehnik družbe Intex.

Ta garancija ne krije stroškov, povezanih s puščanjem vode iz bazena, razlitjem kemikalij ali poškodbami zaradi vode. Ta garancija prav tako ne velja za materialno škodo ali telesne poškodbe. Pozorno preberite navodila za uporabo in upoštevajte navodila za pravilno uporabo in vzdrževanje električnega grelnika bazena. Pred uporabo izdelek vedno preverite. Če ne boste upoštevali navodil, bo to omejeno jamstvo prenehalo veljati.

SHRANITE TO NAVODILO.